

**МИНИСТЕРСТВО ЭКОНОМИЧЕСКОГО РАЗВИТИЯ
РОССИЙСКОЙ ФЕДЕРАЦИИ**

(МИНЭКОНОМРАЗВИТИЯ РОССИИ)

ПРОТОКОЛ

**заседания Межведомственной рабочей группы по обеспечению проведения
эксперимента по досудебному обжалованию решений контрольного
(надзорного) органа, действий (бездействия) его должностных лиц**

Москва

от «___» _____ 02.12.2020 10-Д24 № _____

Присутствовали:

от Минэкономразвития России

1. ВДОВИН – директор Департамента государственной
Александр Викторович политики в сфере лицензирования,
контрольно-надзорной деятельности,
аккредитации и саморегулирования
2. КОПЫЛОВ – референт Департамента государственной
Евгений Дмитриевич политики в сфере лицензирования,
контрольно-надзорной деятельности,
аккредитации и саморегулирования

от федеральных органов исполнительной власти

Минцифры России

3. ЦВЕТКОВ – директор Департамента цифрового
Сергей Валерьевич государственного управления

МЧС России

4. ВОРОНОВ – заместитель директора Департамента
Сергей Павлович надзорной деятельности и
профилактической работы

Росздравнадзор

5. ЗАХАРОВ – советник Руководителя
Сергей Александрович

Ростехнадзор

6. ПАЩЕНКО – начальник отдела правового сопровождения
Елена Юрьевна контрольно-надзорной деятельности
Правового управления

7. ДАВИДЕНКО
Александр Викторович – начальник отдела развития ведомственных информационных ресурсов Управления информатизации
8. МНАЦАКАНОВ
Арсен Михайлович – советник отдела правового сопровождения контрольно-надзорной деятельности Правового управления

Минпромторг России

9. ПУЩАКОВ
Сергей Викторович – заместитель директора Департамента цифровых технологий
10. ПАВЛОВА
Елена Владимировна – заместитель директора Юридического департамента
11. БОСЕНКОВ
Александр Витальевич – начальник отдела автоматизации и безопасности информационных систем Департамента цифровых технологий
12. СЛЕПЧЕНКО
Дмитрий Алексеевич – заместитель начальника отдела реализации функций национального органа по запрещению химического и биологического оружия Департамента химико-технологического комплекса и биоинженерных технологий

Росаккредитация

13. СОЛОВЬЕВ
Александр Александрович – помощник Руководителя
14. ПЛАТОНОВА
Анна Геннадьевна – заместитель начальника отдела информационных технологий Управления административно-финансовой деятельности и развития ИТ

Росалкогольрегулирование

15. КРАСИЛЬНИКОВА
Оксана Михайловна – заместитель начальника Управления контрольной работы

Росгидромет

16. СТАРОВ
Кирилл Александрович – советник Руководителя

17. **ВАСИН**
Сергей Дмитриевич – и.о. начальника управления делопроизводства, правового обеспечения и кадров
18. **СОЛОВЬЕВА**
Наталья Владимировна – начальник отдела распорядительных документов и лицензирования Управления делопроизводства, правового обеспечения и кадров
19. **КОРОТКОВА**
Елена Алексеевна – начальник отдела информационной продукции и фонда данных Управления организации научных исследований и экспедиций

Роскомнадзор

20. **ГАФУРОВА**
Альфия Хасибулловна – заместитель начальника Управления по защите прав субъектов персональных данных – начальник отдела правового и методического обеспечения

Рособрнадзор

21. **КОШКИНА**
Елена Николаевна – начальник Аналитического отдела
22. **АВДОХИНА**
Татьяна Владимировна – начальник отдела координации контрольно-надзорной деятельности

Роспотребнадзор

23. **АНДРИЯШИНА**
Наталья Вадимовна – начальник Правового управления
24. **РОДЮКОВА**
Ольга Анатольевна – заместитель начальника Управления организации контрольно-надзорной деятельности и оказания государственных услуг
25. **НЕВЗОРОВА**
Юлия Андреевна - главный специалист-эксперт отдела информационных ресурсов и систем Управления кадров, профилактики коррупционных и иных правонарушений и административной работы

Росприроднадзор

26. **ГАВРИЛОВ** – начальник Правового управления

Андрей Вадимович

Росреестр

27. АНОХИН
Сергей Анатольевич – заместитель начальника Управления государственного геодезического и земельного надзора
28. КОПТЕВА
Екатерина Вячеславовна – начальник организационно-методического отдела Управления по контролю и надзору в сфере саморегулируемых организаций
29. ЗЕЛЕНКОВ
Николай Юрьевич – консультант отдела эксплуатации и развития информационных систем Управления информационных технологий и информационной безопасности

Россельхознадзор

30. САВЕЛЬЕВА
Нина Александровна – начальник отдела правового обеспечения и профилактики правонарушений Управления делами, государственной службы и правового обеспечения
31. БУШКИН
Сергей Алексеевич – заместитель начальника Информационно-аналитического отдела Управления делами, государственной службы и правового обеспечения

Росстандарт

32. КИМ
Максим Александрович – заместитель начальника Управления государственного надзора и контроля

Ространснадзор

33. АГАПОНОВА
Инна Юрьевна – начальник Правового управления
34. ЗАБУРДЕНКО
Андрей Игоревич – начальник Управления государственного морского и речного надзора
35. ИГНАТОВ
Игорь Васильевич – заместитель начальника отдела надзора за судоходством Управления государственного морского и речного надзора
36. УЛЬЯНОВА
Елена Владимировна – заместитель начальника отдела контроля международных автомобильных перевозок

Управления государственного
автомобильного и дорожного надзора

Роструд

37. ЛОСЕВ
Виталий Сергеевич – начальник Управления цифрового развития
38. ИВАНОВ
Егор Николаевич – начальник Управления государственного надзора в сфере труда
39. КУЗЬМИН
Александр Алексеевич – заместитель начальника Управления цифрового развития

Ростуризм

40. ПЕТЕРНЕВ
Дмитрий Анатольевич – советник Руководителя
41. СМИРНОВА
Наталья Леонидовна – начальник Правового управления

ФНС России

42. СОЛОВЬЕВА
Вера Владимировна – и. о. начальника Управления досудебного урегулирования налоговых споров
43. КОЛЕСНИКОВ
Сергей Геннадьевич – начальник отдела рассмотрения обращений по государственной регистрации юридических лиц и индивидуальных предпринимателей и по иным направлениям деятельности ФНС России Управления досудебного урегулирования налоговых споров
44. НИКИТИН
Евгений Валерьевич – заместитель начальника отдела рассмотрения споров с физическими лицами по обжалованию актов налоговых органов ненормативного характера и действий (бездействия) их должностных лиц Управления досудебного урегулирования налоговых споров
45. ШМЕЛЕВА
Вероника Павловна – начальник отдела обеспечения информационного взаимодействия с внешними организациями и налогоплательщиками в электронном виде Управления информационных технологий

ФССП России

46. **ФАЛИН**
Дмитрий Александрович, – заместитель начальника Управления по организации ведения государственного реестра и контроля деятельности юридических лиц, осуществляющих функции по возврату просроченной задолженности
47. **КОРНЕЕВА**
Ирина Владимировна – заместитель начальника отдела контроля за деятельностью по возврату просроченной задолженности и административной практики Управления по организации ведения государственного реестра и контроля деятельности юридических лиц, осуществляющих функции по возврату просроченной задолженности

от ФГБУ НИИ «Восход»

48. **НИКИТИН**
Константин Дмитриевич – заместитель руководителя Экспертного центра поддержки цифровой трансформации ФГБУ НИИ «Восход»
49. **ДЁГТЕВ**
Артём Геннадьевич – администратор проектов в отделе поддержки внедрения цифровых технологий ФГБУ НИИ «Восход»

от Аналитического центра при Правительстве Российской Федерации

50. **ЦВЕТОВ**
Константин Андреевич – руководитель проектной группы по реализации проекта «Досудебное обжалование КНД» проектного офиса по реализации реформы контрольно-надзорной деятельности
51. **ЖЕВЖИКОВ**
Роман Андреевич – бизнес-аналитик проектной группы по реализации проекта «Досудебное обжалование КНД» проектного офиса по реализации реформы контрольно-надзорной деятельности
52. **ПЛЮХИН**
Максим Алексеевич – системный инженер проектной группы по реализации проекта «Досудебное обжалование КНД» проектного офиса по реализации реформы контрольно-надзорной деятельности

I. О расширении эксперимента по досудебному обжалованию решений контрольного (надзорного) органа, действий (бездействия) его должностных лиц и актуализации состава Межведомственной рабочей группы

1. Принять к сведению информацию Минэкономразвития России о внесении в Правительство Российской Федерации проекта постановления Правительства Российской Федерации «О внесении изменений в постановление Правительства Российской Федерации от 24 июля 2020 г. № 1108» (далее – проект постановления).

2. Принять к сведению:

информацию МЧС России, Росздравнадзора, Ростехнадзора о готовности к расширению в рамках эксперимента с 10 декабря 2020 г. на дополнительно предлагаемые ими виды федерального государственного контроля (надзора) на территории г. Москвы, Московской области, Самарской области, Краснодарского края;

информацию Росаккредитации, Роспотребнадзора, Росприроднадзора, Росреестра, Россельхознадзора, Ространснадзора, ФНС России и Ростуризма о готовности вхождения в состав участников эксперимента в декабре 2020 г. в рамках предлагаемых ими видов федерального государственного контроля (надзора) на территории г. Москвы, Московской области, Самарской области, Краснодарского края.

3. Отметить позицию Роструда о целесообразности вхождения в состав участников эксперимента в феврале 2021 г. в связи с неготовностью ведомственной информационной системы Роструда к ее интеграции с государственной информационной системой «Типовое облачное решение по автоматизации контрольно-надзорной деятельности» (далее – ГИС ТОР КНД).

Принять к сведению информацию Минэкономразвития России о том, что указанное предложение в целом поддерживается и необходимости дополнительного обсуждения указанного вопроса с Аппаратом Правительства Российской Федерации.

4. Отметить позицию Минцифры России о необходимости скорректировать сроки плана («дорожной карты») расширения эксперимента по досудебному

обжалованию решений контрольного (надзорного) органа, действий (бездействия) его должностных лиц, в связи с пропущенными сроками в том числе по предоставлению справочников в Минцифры России, а также включить Минпромторг России в число федеральных органов исполнительной власти, которых планируется подключить к ГИС ТОР КНД в декабре 2020 года.

5. Предварительно одобрить проект плана мероприятий («дорожной карты») расширения эксперимента в прилагаемой к настоящему Протоколу редакции с учетом достигнутых договоренностей (пункт 2 и 4 раздела I настоящего протокола), а также договоренностей, предусмотренных пунктом 5 раздела II протокола заседания Межведомственной рабочей группы от 11 ноября 2020 г. № 9-Д24.

6. Просить Минпромторг России и Роспотребнадзор представить в Минэкономразвития России предложения по кандидатурам в состав Межведомственной рабочей группы в срок до 3 декабря 2020 года.

II. Об интеграции ведомственных информационных систем с государственной информационной системой «Типовое облачное решение по автоматизации контрольной (надзорной) деятельности» для рассмотрения жалоб

1. Отметить информацию Минцифры России о разработке схемы бизнес-процесса досудебного обжалования, содержащей статусы, необходимые к передаче в ГИС ТОР КНД (прилагается).

2. Просить федеральные органы исполнительной власти, планирующие осуществлять досудебное обжалование в ведомственных информационных системах, представить до 9 декабря 2020 г. в Минцифры России предложения и замечания к схеме бизнес-процесса досудебного обжалования, содержащей статусы, необходимые к передаче в ГИС ТОР КНД.

3. Принять к сведению готовность Минцифры России после согласования бизнес-процесса досудебного обжалования, содержащей статусы, необходимые к передаче в ГИС ТОР КНД обеспечить возможность тестирования видов сведений в тестовой среде СМЭВ с применением эмулятора.

4. Минцифры России доложить на очередном заседании Межведомственной рабочей группы о результатах обобщения предложений и замечаний, поступивших от федеральных органов исполнительной власти в соответствии с пунктом 2 раздела II настоящего протокола.

III. О предоставлении федеральными органами исполнительной власти информации для технической реализации в связи с расширением эксперимента

1. Принять к сведению информацию Аналитического центра при Правительстве Российской Федерации о статусе предоставления федеральными органами исполнительной власти – участниками эксперимента материалов и информации для технической реализации в связи с расширением эксперимента.

2. Просить Роспотребнадзор и Роструд представить в Аналитический центр при Правительстве Российской Федерации запрашиваемую информацию в срок до 4 декабря 2020 г.

3. Просить МЧС России, Росздравнадзор, Ростехнадзор, Роспотребнадзор, Росприроднадзор, Росреестр, Россельхознадзор, Ространснадзор, Роструд, ФНС России, Росаккредитацию и Ростуризм обеспечить оперативное взаимодействие со специалистами Аналитического центра при Правительстве Российской Федерации в части отработки представленных материалов и информации для технической реализации в связи с расширением эксперимента.

Директор Департамента
государственной политики в сфере
лицензирования, контрольно-
надзорной деятельности,
аккредитации и саморегулирования

Подлинник электронного документа, подписанного ЭП,
хранится в системе электронного документооборота
Министерства экономического развития Российской Федерации.

СВЕДЕНИЯ О СЕРТИФИКАТЕ ЭП

Сертификат: 00E1036E1B07E0FF80EB11F60DD939509F
Владелец: Вдовин Александр Викторович
Действителен: с 14.10.2020 до 14.10.2021

А.В. Вдовин

ПЛАН МЕРОПРИЯТИЙ («ДОРОЖНАЯ КАРТА»)

расширения эксперимента по досудебному обжалованию решений контрольного (надзорного) органа, действий (бездействия) его должностных лиц

№ п/п	Наименование мероприятия	Перечень пилотных федеральных органов исполнительной власти	Перечень пилотных субъектов Российской Федерации	Срок	Исполнитель (соисполнители)
I. Расширение перечня федеральных органов исполнительной власти – участников эксперимента и перечня видов федерального государственного контроля (надзора), в рамках которых осуществляется эксперимент					
1	Внесение изменений в постановление Правительства Российской Федерации от 24 июля 2020 г. № 1108 «О проведении на территории Российской Федерации эксперимента по досудебному обжалованию решений контрольного (надзорного) органа,	МЧС России Росздравнадзор Ростехнадзор Минпромторг России Росаккредитация Росалкогольрегулирование Росгидромет Роскомнадзор Рособрнадзор Роспотребнадзор Росприроднадзор Росреестр Россельхознадзор Росстандарт Ространснадзор Роструд	Перечень субъектов Российской Федерации утверждается Межведомственной рабочей группой по обеспечению проведения эксперимента	20 ноября 2020 г. внесение в Правительство Российской Федерации. Статус – внесено в Правительство РФ письмом от 23.11.2020 № 39101-РМ/Д24и	Минэкономразвития России Минцифры России Аналитический центр при Правительстве Российской Федерации Минюст России федеральные органы исполнительной власти – участники эксперимента

№ п/п	Наименование мероприятия	Перечень пилотных федеральных органов исполнительной власти	Перечень пилотных субъектов Российской Федерации	Срок	Исполнитель (соисполнители)
	действий (бездействия) его должностных лиц» (в части расширения перечня участников эксперимента)	Ростуризм ФНС России ФССП России			
2	Внесение изменений в методические рекомендации по проведению эксперимента, утвержденные протоколом заседания Межведомственной рабочей группы по обеспечению проведения эксперимента от 5 августа 2020 г. № 4-Д24, в части расширения перечня видов федерального государственного контроля (надзора)	МЧС России Росздравнадзор Ростехнадзор Минпромторг России Росаккредитация Росалкогольрегулирование Росгидромет Роскомнадзор Рособрнадзор Роспотребнадзор Росприроднадзор Росреестр Россельхознадзор Росстандарт Ространснадзор Роструд Ростуризм ФНС России ФССП России		В течении 3 дней с момента принятия постановления Правительства Российской Федерации, предусмотренного пунктом 1 раздела I плана мероприятий («дорожной карты»)	Минэкономразвития России Аналитический центр при Правительстве Российской Федерации

№ п/п	Наименование мероприятия	Перечень пилотных федеральных органов исполнительной власти	Перечень пилотных субъектов Российской Федерации	Срок	Исполнитель (соисполнители)
3	Расширение эксперимента в части действующих участников по видам федерального государственного контроля (надзора), предлагаемым к введению в дополнение к уже участвующим в эксперименте	МЧС России Росздравнадзор Ростехнадзор	г. Москва, Московская область, Самарская область, Краснодарский край	10 декабря 2020 г.	МЧС России Росздравнадзор Ростехнадзор Минцифры России Минэкономразвития России Аналитический центр при Правительстве Российской Федерации
3.1	Направление в Аналитический центр при Правительстве Российской Федерации справочников организационной структуры, видов контроля (надзора), списка сотрудников – администраторов,			4 декабря 2020 г.	МЧС России Росздравнадзор Ростехнадзор

№ п/п	Наименование мероприятия	Перечень пилотных федеральных органов исполнительной власти	Перечень пилотных субъектов Российской Федерации	Срок	Исполнитель (соисполнители)
	шаблонов решений, необходимых для работы в системе				
3.2	Представление в Минцифры России исчерпывающего перечня справочников организационной структуры, видов контроля (надзора), списка сотрудников – администраторов, шаблонов решений, необходимых для работы в системе			7 декабря 2020 г.	Аналитический центр при Правительстве Российской Федерации
3.3	Заведение личных кабинетов и заведение администраторов для участников эксперимента			8 декабря 2020 г.	Минцифры России

№ п/п	Наименование мероприятия	Перечень пилотных федеральных органов исполнительной власти	Перечень пилотных субъектов Российской Федерации	Срок	Исполнитель (соисполнители)
3.4	Обучение сотрудников участников эксперимента работе в системе			9 декабря 2020 г.	Аналитический центр при Правительстве Российской Федерации Минцифры России
3.5	Заведение пользователей системы, уполномоченных на рассмотрение жалоб			10 декабря 2020 г.	МЧС России Росздравнадзор Ростехнадзор
4	Расширение эксперимента в части федеральных органов исполнительной власти, сообщивших о готовности войти в состав участников эксперимента в рамках расширения (I этап)	Роспотребнадзор Росприроднадзор Росреестр Россельхознадзор Ространснадзор Роструд ФНС России	г. Москва, Московская область, Самарская область, Краснодарский край	20 декабря 2020 г.	Роспотребнадзор Росприроднадзор Росреестр Россельхознадзор Ространснадзор Роструд ФНС России Минцифры России Минэкономразвития России Аналитический центр при Правительстве Российской Федерации

№ п/п	Наименование мероприятия	Перечень пилотных федеральных органов исполнительной власти	Перечень пилотных субъектов Российской Федерации	Срок	Исполнитель (соисполнители)
4.1	Направление в Аналитический центр при Правительстве Российской Федерации справочников организационной структуры, видов контроля (надзора), списка сотрудников – администраторов, шаблонов решений, необходимых для работы в системе			4 декабря 2020 г.	Роспотребнадзор Росприроднадзор Росреестр Россельхознадзор Ространснадзор Роструд ФНС России
4.2	Представление в Минцифры России исчерпывающего перечня справочников организационной структуры, видов контроля (надзора), списка сотрудников – администраторов,			9 декабря 2020 г.	Аналитический центр при Правительстве Российской Федерации

№ п/п	Наименование мероприятия	Перечень пилотных федеральных органов исполнительной власти	Перечень пилотных субъектов Российской Федерации	Срок	Исполнитель (соисполнители)
	шаблонов решений, необходимых для работы в системе				
4.3	Заведение личных кабинетов и заведение администраторов для участников эксперимента			11 декабря 2020 г.	Минцифры России
4.4	Обучение сотрудников участников эксперимента работе в системе			16 декабря 2020 г.	Аналитический центр при Правительстве Российской Федерации Минцифры России
4.5	Заведение пользователей системы, уполномоченных на рассмотрение жалоб			18 декабря 2020 г.	Роспотребнадзор Росприроднадзор Росреестр Россельхознадзор Ространснадзор Роструд ФНС России

№ п/п	Наименование мероприятия	Перечень пилотных федеральных органов исполнительной власти	Перечень пилотных субъектов Российской Федерации	Срок	Исполнитель (соисполнители)
5.	Расширение эксперимента в части Росаккредитации (в отношении федерального государственного контроля за деятельностью аккредитованных лиц)	Росаккредитация	Все территориальные органы Росаккредитации	20 декабря 2020 г.	Росаккредитация Минцифры России Минэкономразвития России Аналитический центр при Правительстве Российской Федерации
5.1	Направление в Аналитический центр при Правительстве Российской Федерации справочников организационной структуры, видов контроля (надзора), списка сотрудников – администраторов, шаблонов решений, необходимых для работы в системе			4 декабря 2020 г.	Росаккредитация

№ п/п	Наименование мероприятия	Перечень пилотных федеральных органов исполнительной власти	Перечень пилотных субъектов Российской Федерации	Срок	Исполнитель (соисполнители)
5.2	Представление в Минцифры России исчерпывающего перечня справочников организационной структуры, видов контроля (надзора), списка сотрудников – администраторов, шаблонов решений, необходимых для работы в системе			9 декабря 2020 г.	Аналитический центр при Правительстве Российской Федерации
5.3	Заведение личных кабинетов и заведение администраторов для участников эксперимента			14 декабря 2020 г.	Минцифры России
5.4	Обучение сотрудников участников эксперимента работе в системе			16 декабря 2020 г.	Аналитический центр при Правительстве Российской Федерации Минцифры России

№ п/п	Наименование мероприятия	Перечень пилотных федеральных органов исполнительной власти	Перечень пилотных субъектов Российской Федерации	Срок	Исполнитель (соисполнители)
5.5	Заведение пользователей системы, уполномоченных на рассмотрение жалоб			18 декабря 2020 г.	Росаккредитация
6	Расширение эксперимента в части Ростуризма на все виды контроля	Минпромторг России Ростуризм	Территориальные органы отсутствуют	20 декабря 2020 г.	Минпромторг России Ростуризм Минцифры России Минэкономразвития России Аналитический центр при Правительстве Российской Федерации
6.1	Направление в Аналитический центр при Правительстве Российской Федерации справочников организационной структуры, видов контроля (надзора), списка сотрудников – администраторов,			4 декабря 2020 г.	Ростуризм

№ п/п	Наименование мероприятия	Перечень пилотных федеральных органов исполнительной власти	Перечень пилотных субъектов Российской Федерации	Срок	Исполнитель (соисполнители)
	шаблонов решений, необходимых для работы в системе				
6.2	Представление в Минцифры России исчерпывающего перечня справочников организационной структуры, видов контроля (надзора), списка сотрудников – администраторов, шаблонов решений, необходимых для работы в системе			9 декабря 2020 г.	Аналитический центр при Правительстве Российской Федерации
6.3	Заведение личных кабинетов и заведение администраторов для участников эксперимента			15 декабря 2020 г.	Минцифры России

№ п/п	Наименование мероприятия	Перечень пилотных федеральных органов исполнительной власти	Перечень пилотных субъектов Российской Федерации	Срок	Исполнитель (соисполнители)
6.4	Обучение сотрудников участников эксперимента работе в системе			16 декабря 2020 г.	Аналитический центр при Правительстве Российской Федерации Минцифры России
6.5	Заведение пользователей системы, уполномоченных на рассмотрение жалоб			18 декабря 2020 г.	Минпромторг России Ростуризм
7	Расширение эксперимента в части федеральных органов исполнительной власти, сообщивших о готовности войти в состав участников эксперимента в рамках расширения (II этап)	Росалкогольрегулирование Росгидромет Роскомнадзор Росстандарт ФССП России	г. Москва, Московская область, Самарская область, Краснодарский край	5 февраля 2021 г.	Росалкогольрегулирование Росгидромет Роскомнадзор Росстандарт ФССП России Минцифры России Минэкономразвития России Аналитический центр при Правительстве Российской Федерации
7.1	Направление в Аналитический центр при			9 декабря 2020 г.	Росалкогольрегулирование Росгидромет Роскомнадзор

№ п/п	Наименование мероприятия	Перечень пилотных федеральных органов исполнительной власти	Перечень пилотных субъектов Российской Федерации	Срок	Исполнитель (соисполнители)
	Правительстве РФ справочников организационной структуры, видов контроля (надзора), списка сотрудников – администраторов, шаблонов решений, необходимых для работы в системе				Рособрнадзор ФССП России
7.2	Представление в Минцифры России исчерпывающего перечня справочников организационной структуры, видов контроля (надзора), списка сотрудников – администраторов, шаблонов решений, необходимых для работы в системе			15 декабря 2020 г.	Аналитический центр при Правительстве Российской Федерации

№ п/п	Наименование мероприятия	Перечень пилотных федеральных органов исполнительной власти	Перечень пилотных субъектов Российской Федерации	Срок	Исполнитель (соисполнители)
7.3	Заведение личных кабинетов и заведение администраторов для участников эксперимента			15 января 2021 г.	Минцифры России
7.4	Обучение сотрудников участников эксперимента работе в системе			20 января 2021 г.	Аналитический центр при Правительстве Российской Федерации Минцифры России
7.5	Заведение пользователей системы, уполномоченных на рассмотрение жалоб			2 февраля 2021 г.	Росалкогольрегулирование Росгидромет Роскомнадзор Росстандарт ФССП России
8.	Расширение эксперимента в части Минпромторга России, Рособнадзора на все виды контроля	Рособнадзор	Территориальные органы отсутствуют	5 марта 2021 г.	Рособнадзор Минцифры России Минэкономразвития России Аналитический центр при Правительстве Российской Федерации

№ п/п	Наименование мероприятия	Перечень пилотных федеральных органов исполнительной власти	Перечень пилотных субъектов Российской Федерации	Срок	Исполнитель (соисполнители)
8.1	Направление в Аналитический центр при Правительстве Российской Федерации справочников организационной структуры, видов контроля (надзора), списка сотрудников – администраторов, шаблонов решений, необходимых для работы в системе			5 февраля 2021 г.	Рособрнадзор
8.2	Представление в Минцифры России исчерпывающего перечня справочников организационной структуры, видов контроля (надзора), списка сотрудников – администраторов,			10 февраля 2021 г.	Аналитический центр при Правительстве Российской Федерации

№ п/п	Наименование мероприятия	Перечень пилотных федеральных органов исполнительной власти	Перечень пилотных субъектов Российской Федерации	Срок	Исполнитель (соисполнители)
	шаблонов решений, необходимых для работы в системе				
8.3	Заведение личных кабинетов и заведение администраторов для участников эксперимента			17 февраля 2021 г.	Минцифры России
8.4	Обучение сотрудников участников эксперимента работе в системе			24 февраля 2021 г.	Аналитический центр при Правительстве Российской Федерации Минцифры России
8.5	Заведение пользователей системы, уполномоченных на рассмотрение жалоб			3 марта 2021 г.	Рособрнадзор
II. Масштабирование эксперимента на территорию всех субъектов Российской Федерации					
1	Масштабирование эксперимента на территорию иных	Росалкогольрегулирование Росстандарт ФНС России	Все субъекты Российской Федерации	февраль 2021 г.	Росалкогольрегулирование Росстандарт ФНС России

№ п/п	Наименование мероприятия	Перечень пилотных федеральных органов исполнительной власти	Перечень пилотных субъектов Российской Федерации	Срок	Исполнитель (соисполнители)
	субъектов Российской Федерации (I этап)	ФССП России			ФССП России Минцифры России Минэкономразвития России Аналитический центр при Правительстве Российской Федерации
2		Росгидромет Росздравнадзор Роспотребнадзор Росприроднадзор Россельхознадзор Ростехнадзор Ространснадзор	Перечень субъектов Российской Федерации утверждается Межведомственной рабочей группой по обеспечению проведения эксперимента (41 субъект Российской Федерации)		Росгидромет Росздравнадзор Роспотребнадзор Росприроднадзор Россельхознадзор Ростехнадзор Ространснадзор Минцифры России Минэкономразвития России Аналитический центр при Правительстве Российской Федерации
3	Масштабирование эксперимента на территорию иных субъектов Российской Федерации	МЧС России Роскомнадзор Росреестр Роструд	Все субъекты Российской Федерации	март 2021 г.	МЧС России Роскомнадзор Росреестр Роструд Минцифры России

№ п/п	Наименование мероприятия	Перечень пилотных федеральных органов исполнительной власти	Перечень пилотных субъектов Российской Федерации	Срок	Исполнитель (соисполнители)
	Федерации (II этап)				Минэкономразвития России Аналитический центр при Правительстве Российской Федерации
4		Росгидромет Росздравнадзор Роспотребнадзор Росприроднадзор Россельхознадзор Ростехнадзор Ространснадзор	Перечень субъектов Российской Федерации утверждается Межведомственной рабочей группой по обеспечению проведения эксперимента (40 субъектов Российской Федерации)		Росгидромет Росздравнадзор Роспотребнадзор Росприроднадзор Россельхознадзор Ростехнадзор Ространснадзор Минцифры России Минэкономразвития России Аналитический центр при Правительстве Российской Федерации

Описание статусной модели досудебного обжалования.

Дата: 01.12.2020

Версия: 1.0

СОДЕРЖАНИЕ

ИЗМЕНЕНИЯ.....	3
ТЕРМИНЫ И СОКРАЩЕНИЯ.....	3
1 ОБЩИЕ СВЕДЕНИЯ	3
1.1 РУКОВОДЯЩИЕ ДОКУМЕНТЫ	3
2 СТАТУСНАЯ МОДЕЛЬ ДОСУДЕБНОГО ОБЖАЛОВАНИЯ	5
2.1 СХЕМА ДОСУДЕБНОГО ОБЖАЛОВАНИЯ.....	5
2.2 ОПИСАНИЕ СТАТУСНОЙ МОДЕЛИ ДОСУДЕБНОГО ОБЖАЛОВАНИЯ.....	5
2.2.1 ЛЕГЕНДА.....	5
2.2.2 ОПИСАНИЕ ПРОЦЕССА	7

ИЗМЕНЕНИЯ

Версия	Дата	Автор	Изменения
1.0	01.12.2020	Каракина Э.А.	Создание документа

ТЕРМИНЫ И СОКРАЩЕНИЯ

Термин/сокращение	Описание
XML	Extensible Markup Language — расширяемый язык разметки.
XSD	XML Schema definition - язык описания структуры XML документа.
ЕПГУ	Федеральная государственная информационная система «Единый портал государственных и муниципальных услуг (функций)».
Поставщик	Организация – владелец вида сведений
СМЭВ	Система межведомственного электронного взаимодействия
ДО	Досудебное обжалование
КНД	Контрольная (надзорная) деятельность – деятельность контрольных (надзорных) органов, направленная на предупреждение, выявление и пресечение нарушений обязательных требований, осуществляемая в пределах полномочий указанных органов посредством профилактики нарушений обязательных требований, оценки соблюдения гражданами и организациями обязательных требований, выявления их нарушений, принятия предусмотренных законодательством Российской Федерации мер по пресечению выявленных нарушений обязательных требований, устранению их последствий и (или) восстановлению правового положения, существовавшего до возникновения таких нарушений в порядке, предусмотренном Федеральным законом от 31.07.2020 № 248-ФЗ «О государственном контроле (надзоре) и муниципальном контроле в Российской Федерации»
ВИС КНО	Ведомственная информационная система контрольного (надзорного) органа

1 ОБЩИЕ СВЕДЕНИЯ

1.1 Руководящие документы

Формат вида сведений «Вид сведений для обеспечения взаимодействия в части ДО КНД» разработан в соответствии с требованиями следующих документов:

- Методические рекомендации по работе с Единой системой межведомственного электронного взаимодействия, версия 3.4.0.0;
- Требования к XML-схемам, регистрируемым в СМЭВ (версия 1.3.6);
- Правила разработки форматов взаимодействия с использованием Единого электронного сервиса Единой системы межведомственного электронного взаимодействия;
- Формат руководства пользователя вида сведений СМЭВ 3;

- Руководства пользователя вида сведений для обеспечения взаимодействия в части ДО КНД на ЕПГУ.

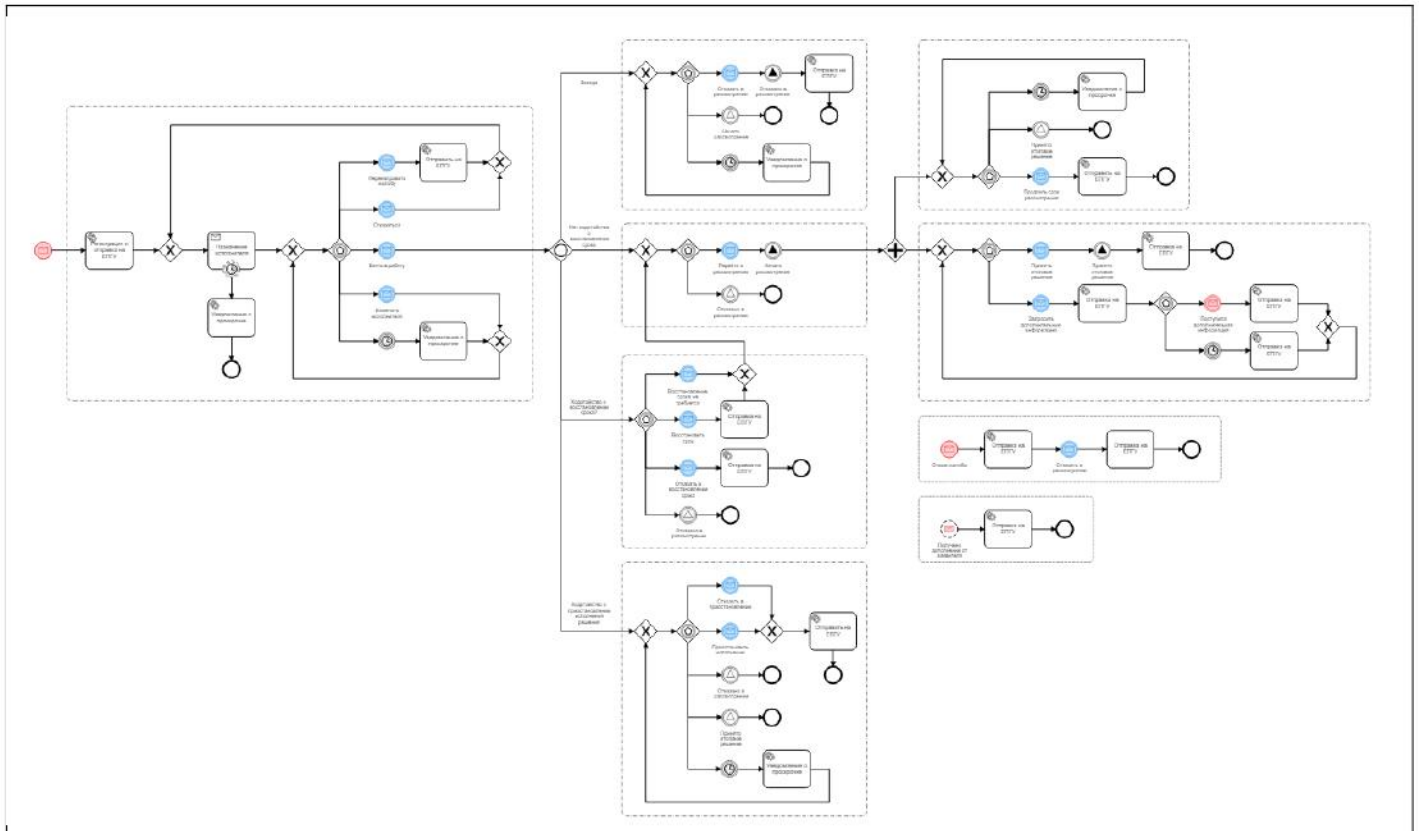
Нормативно-правовые документы:

- Постановление Правительства РФ от 24 июля 2020 г. № 1108 «О проведении на территории Российской Федерации эксперимента по досудебному обжалованию решений контрольного (надзорного) органа, действий (бездействия) его должностных лиц»

2 СТАТУСНАЯ МОДЕЛЬ ДОСУДЕБНОГО ОБЖАЛОВАНИЯ

2.1 Схема досудебного обжалования

Схема*



*Есть приложение DO-color.pdf





2.2 Описание статусной модели досудебного обжалования

2.2.1 Легенда

○	Стартовое событие
ⓧ	Стартовое событие после получения сообщения
●	Конечное событие

	Получения сообщения
	Получения сообщения от ВИС КНО
	Получения сообщения с портала ЕПГУ
	Передача сообщения без прерывания процесса
	Отправка сигнала
	Получение сигнала
	Таймер обработки события
	Сервисная задача
	Задача отправки данных с таймером обработки события
	Исключающий шлюз

	Шлюз на основе события
	Включающий условия и объединяющий шлюз
	Параллельный шлюз
	Поток операций

2.2.2 Описание процесса

Результатом данного бизнес процесса является рассмотрение жалобы подразделением, которое проводило проверку на основании, которого подана жалоба, либо рассмотрение вышестоящим органом.

Взаимодействия с ВИС КНО происходит в момент передачи и получения сообщений отмеченными синим цветом в статусной модели. Передача из ТОР КНД в ВИС КНО сведений о поступлении дополнительной информации будет осуществляться через статусы запроса:

1. ГИС ТОР КНД получает запрос на размещение жалобы от ЕПГУ, регистрирует жалобу в системе и передает комментарий в ЕПГУ;
2. ГИС ТОР КНД передает в ВИС КНО информацию по жалобе;
3. Пользователь с ролью руководитель КНО/помощник руководителя назначает исполнителя по жалобе и передает информацию в ГИС ТОР КНД;
4. Если исполнитель по жалобе в установленный срок не назначен срабатывает событие, которое передает из ГИС ТОР КНД в ВИС КНО уведомление (извещение) о просрочке назначения исполнителя по жалобе;
5. Исполнитель по жалобе ознакомившись с жалобой имеет возможность выполнить одну из функций: перенаправить жалобу в другой отдел своего подразделения или на вышестоящий орган, передав сообщение в ГИС ТОР КНД;
6. Если исполнитель перенаправляет жалобу в другой ЛК, то ГИС ТОР КНД передает сообщение на портал ЕПГУ об изменениях, жалоба возвращается на шаг назначения исполнителя;
7. Исполнитель по жалобе ознакомившись с жалобой имеет возможность отказаться от рассмотрения жалобы, тогда передав сообщение в ГИС ТОР КНД жалоба возвращается на шаг назначения исполнителя;
8. Исполнитель по жалобе ознакомившись с жалобой имеет возможность изменить исполнителя, тогда передав сообщение в ГИС ТОР КНД жалоба возвращается на шаг ознакомления с жалобой;

9. Если исполнитель в установленный срок не ознакомился с жалобой срабатывает событие, которое передает из ГИС ТОР КНД в ВИС КНО уведомление (извещение) о просрочке ознакомления с жалобой;
10. Исполнитель по жалобе ознакомившись с жалобой имеет возможность взять жалобу в работу, передав сообщение из ВИС КНО в ГИС ТОР КНД;
11. Если в жалобе есть ходатайства исполнитель по жалобе после взятия в работу должен рассмотреть их, при наличии ходатайства о восстановлении срока исполнитель имеет возможность отказать в восстановлении срока, передав из ВИС КНО в ГИС ТОР КНД информацию о принятом решении;
12. После отказа в восстановлении срока ГИС ТОР КНД отправляет сообщение на портал ЕПГУ об принятом решении, рассмотрение жалобы завершается;
13. При наличии ходатайства о восстановлении срока исполнитель имеет возможность восстановить срок рассмотрения, передав из ВИС КНО в ГИС ТОР КНД информацию о принятом решении;
14. После восстановления срока ГИС ТОР КНД отправляет сообщение на портал ЕПГУ об принятом решении;
15. При наличии ходатайства о восстановлении срока исполнитель может принять решение о том, что восстанавливать срок не требуется, передав из ВИС КНО в ГИС ТОР КНД информацию о принятом решении;
16. При наличии ходатайства о приостановлении исполнения решение исполнитель имеет возможность отказать в приостановлении, передав из ВИС КНО в ГИС ТОР КНД информацию о принятом решении;
17. После отказа в приостановлении ГИС ТОР КНД отправляет сообщение на портал ЕПГУ об принятом решении;
18. При наличии ходатайства о приостановлении исполнения решение исполнитель имеет возможность приостановить исполнение, передав из ВИС КНО в ГИС ТОР КНД информацию о принятом решении;
19. После удовлетворения ходатайства о приостановлении ГИС ТОР КНД отправляет сообщение на портал ЕПГУ об принятом решении;
20. Если исполнитель в установленный срок не реагирует на ходатайства о приостановлении исполнения решения срабатывает событие, которое передает уведомление (извещение) о просрочке рассмотрения ходатайства;
21. Исполнитель по жалобе имеет возможность после принятия решения о взятии в работу отказать в рассмотрении, передав из ВИС КНО в ГИС ТОР КНД информацию о принятом решении;
22. После отказа в рассмотрении жалобы ГИС ТОР КНД отправляет сообщение на портал ЕПГУ сообщение о принятом решении, процесс завершается;
23. Если исполнитель в установленный срок не реагирует на жалобу срабатывает событие, которое передает уведомление (извещение) о просрочке рассмотрения жалобы;
24. Исполнитель по жалобе имеет возможность после принятия решения о взятии в работу перейти к рассмотрению по жалобе, передав из ВИС КНО в ГИС ТОР КНД информацию о принятом решении;
25. Во время рассмотрения жалобы исполнитель имеет возможность продлить срок рассмотрения, передав из ВИС КНО в ГИС ТОР КНД информацию о принятом решении;
26. После продления срока исполнителем ГИС ТОР КНД отправляет сообщение на портал ЕПГУ об принятом решении;
27. Во время рассмотрения жалобы исполнитель имеет возможность запросить дополнительную информацию у заявителя, передав из ВИС КНО в ГИС ТОР КНД информацию о принятом решении;

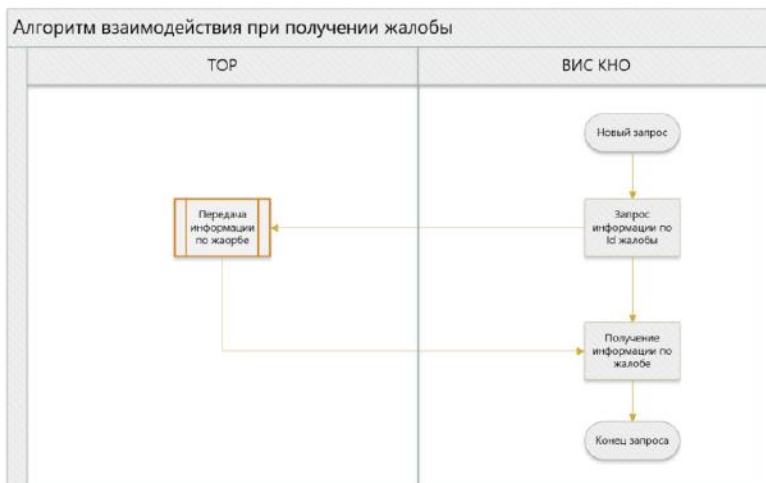
28. После запроса дополнительной информации исполнителем ГИС ТОР КНД отправляет сообщение на портал ЕПГУ об принятом решении;
29. Если дополнительная информация не поступила в установленный срок с портала ГИС ТОР КНД отправляет сообщение на портал ЕПГУ об окончании приема дополнительной информации;
30. Если дополнительная информация поступила в установленный срок с портала ГИС ТОР КНД отправляет сообщение на портал ЕПГУ о подтверждении получения дополнительной информации;
31. Дополнительную информацию по запросу ГИС ТОР КНД передает в ВИС КНО;
32. Во время рассмотрения жалобы исполнитель имеет право принять итоговое решение, передав из ВИС КНО в ГИС ТОР КНД информацию о принятом решении;
33. После принятия итогового решения исполнителем ГИС ТОР КНД отправляет сообщение на портал ЕПГУ об принятом решении;
34. Если во время процесса по жалобе в любой момент с портала ЕПГУ приходит запрос на отзыв жалобы ГИС ТОР КНД отправляет в ВИС КНО сообщение об окончании рассмотрения жалобы;
35. Исполнитель по жалобе после получения отзыва имеет право отказать в рассмотрении жалобы, передав из ВИС КНО в ГИС ТОР КНД информацию о принятом решении;
36. После отказа в рассмотрении жалобы ГИС ТОР КНД отправляет на ЕПГУ сообщение о принятом решении, процесс завершается;
37. В любое время с портала ЕПГУ заявитель в праве приложить дополнительную информацию по собственной инициативе, при получении дополнительной информации с портала ГИС ТОР КНД отправляет в ВИС КНО сообщение о получении дополнительной информации от заявителя.

Дополнительно к методам, которые есть на схеме, в виде сведений будут операции:

- Получение списка новых жалоб



- Получение жалобы



- Получение дополнительной информации



- Передача сведений о проверках



